

～ テーマソング ～

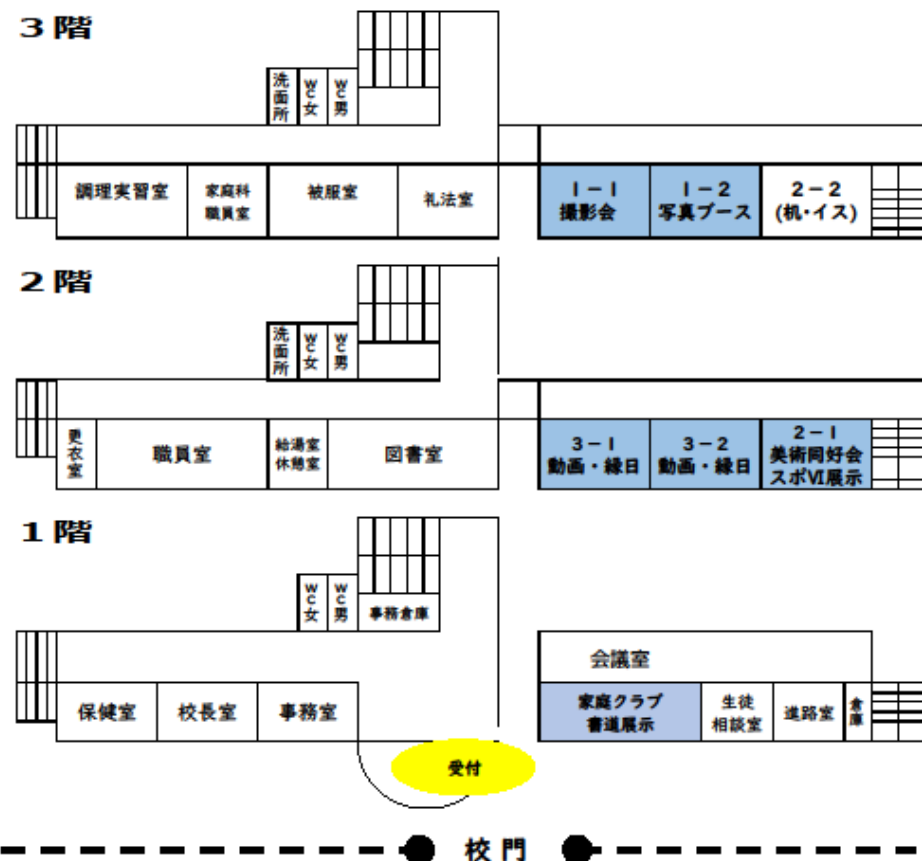
「ライナウ」

作詞・作曲：瑛人・RUNG HYANG

One, two, one, two, three, four
 コンビニに寄り道なんか買っていくぞって
 財布に金入ってないや しょうがねえおごつてやるわ
 T字路左にまっすぐ進んで あの鉄塔の下まで 走れ一番はだれ?
 風が吹く街を ぼんやり見下ろしてる 計画はしないって計画で
 ノリで告ったり フラれて泣いたり 毎日グサイことばかり ごめんね
 チャリで転んだり なのに笑えたり 明日に持ち越せないドキドキ ほしいな
 ライナウ ライナウ ライナウ

いつも外してばかりいるよな 悔しそうなその顔 申し訳ないけど最高!
 笑い話にいつか変わるから あの鉄塔の下まで 向かいながら忘れちゃえ
 教科書の中の宇宙を眺めてたら なんかでかいことができそうさ
 ノリで踊ったり歌を歌ったり 毎日ゆるいことばかりごめんね
 シャレで小突いたりマジで怒ったり 明日に持ち越せないドキドキしてんだ
 ※ライナウ ライナウ ライナウ
 ※繰り返し

～ 展示会場 ～



～ プログラム ～

順	時間	タイトル	出演者
	9:00	表彰式・開会式	
1	9:10	書道部	書道部
2	9:20	有志① IS(歌)	森田空蒼・中村一花
3	9:25	有志② 古仁屋シティークラブ(歌)	三原空・岡田実祐季
休憩・換気			
4	9:40	音楽選択者(楽器演奏)	音楽選択者
5	9:55	有志③ Johnny Good Well(歌)	Johnny Yoshii
休憩・換気			
6	10:10	2-1 ダンス	2年1組
7	10:30	有志④ 長蒼空(歌)	長 蒼空
休憩・換気			
8	10:45	2-2 劇場	2年2組
9	11:05	有志⑤ ALOHA HULA AMAMI	朝 美琴
	11:10 ～ 13:00	【昼食 及び 鑑賞】 展示・・・学級・家庭クラブ・書道・美術・スポVI	
10	13:00	吹奏楽部	吹奏楽部
休憩・換気			
11	13:30	3年情報 メモリーズ	3年情報コース
	13:40	閉会式	

～ お 願 い ～

- ☆敷地内は全面禁煙です。
- ☆駐車場は高丘保育所隣の古仁屋高校寄宿舍跡を御利用ください。
- ☆来客者は校舎内も土足のままで入れます。
- ☆新型コロナウイルス感染症対策のため、来場口受付で検温とリストバンドの装着確認を行っています。確認ができない方の御来場は御遠慮いただいております。御理解と御協力をお願いします。
- ☆撮影された画像や動画は個人情報ですので、取扱には十分注意してください。ホームページ、SNS、ブログ、動画投稿サイトなど、インターネット上に公開しないよう御協力をお願いします。(学校HP等では生徒の許可を取ってあるものを公開しています)

令和3年度
 第67回文化祭
 Believe
 ～100色の新しい古高へ～



令和3年10月31日(日)
 鹿児島県立古仁屋高等学校

～ 校長あいさつ ～

校長 重吉 和久

本日は第67回古仁屋高等学校文化祭にご来場いただきありがとうございます。今年の文化祭も、昨年に引き続きコロナ禍での開催となりました。

昨年は、新型コロナウイルス感染症の影響がどの程度あるのか分からない中での開催で、手探り状態でしたが、今年は感染症対策を十分踏まえた、“ウイズコロナ”の意識をもった文化祭と位置づけました。ご来場の皆様には、新型コロナウイルス感染症対策にご協力いただきましたことに感謝申し上げます。

今年の文化祭のテーマは、

「Believe ～100色の新しい古高へ～」です。

100周年へ向けて「それぞれが自分の個性を活かし、また一からスタート」という意味を込めて掲げたそうです。また、新たな生活様式のスタートも意味するものと思います。

生徒会執行部と文化委員会を中心に、コロナ禍での文化祭を、どうすれば、安全にかつ楽しくできるのかを知恵を出し合い、構築してきました。それぞれのクラス・団体が、持ち味を発揮し、古仁屋高校から地域の方々にも元気と感動を与えられるような内容になっていると思いますので、ご来場の皆様にも存分に楽しんでいただけるものと思います。

本日はどうぞごゆっくりとご鑑賞していただき、存分にお楽しみ下さい。

～ 文化祭実行委員長より ～

2年 仁科 つむぎ

今年も楽しい文化祭がやってきました。昨年と同様、新型コロナウイルス感染症対策を徹底して、100色の個性溢れる作品を各クラス・各団体が協力し合って作り上げました。有志ステージではフラダンスや歌があります。どのクラスもこの日のためにたくさん練習・準備を進めてきたので素晴らしく見所満載です。最後までお楽しみください。

～ ステージ部門 ～

2年1組「18色の個性」

私たち2年1組は、個性豊かな18色のダンスをします。みんなでたくさん練習したのであたたかい目でご覧ください。

2年2組「2-2劇場」

私たち2年2組は、「大きなカブ」の話を島口で表現した「大きなしぶり」という劇をします。個性豊かな動物が沢山出てきます。みている皆さんもいっしょにもりあがってください。とくにしぶり役に注目してみてください。

吹奏楽部

こんにちは!吹奏楽部です。吹奏楽部は、現在、2年生5名、1年生3名で活動しています。少人数ですが、毎日楽しく一生懸命取り組んでいます。今回、演奏する曲は4曲です。皆さんの心に響くように演奏したいと思います。ぜひ、お聞きください。

書道部「書道パフォーマンス」

わたしたち書道部は部員2人と顧問の有川先生と3人で楽しく活動しています。パフォーマンスをするにあたって3人だけでは人数が足りなかったため、いろんな人に協力してもらいました。感謝の気持ちでいっぱいです。その気持ちを大切にしながら書道パフォーマンスをします。ぜひ、楽しんで下さい。

音楽選択者「授業内容発表」

音楽選択者は、日頃の授業で練習してきたことを発表します。楽しんで聴いていただけたら幸いです。お聴きください。

3年情報「メモリーズ」

3年情報コースは、「ビジネス情報」の授業のなかで、卒業制作にチャレンジすることになりました。学校のPC室のPC内にあるソフトを使い、ソフトの使い方などゼロからのスタートでした。目標は、卒業式までの様子を作品にすることですが、まず、手始めに9月に行われた体育祭の様子を動画に編集しましたのでご覧ください。

Johnny Good Well「Young Bloods～BE MY BABY」

ワンレン、ボディコン! DCブランド、巨大肩パッド! ☆バブル時代にはじけた若者は昭和から令和まで、ギンギラギンにさりげなく「24時間戦えますか。」の合い言葉のもと、パワフルに突き進んできました。ソバージュといわれて「お蕎麦」をイメージする若者たちと一緒に、当時のロックでつながります。

古仁屋シティークラブ「勿忘」

みなさん、こんにちは。私たちは歌を披露します。この曲は男女のハモリがあるので、そこをたくさん練習してきました。今できる限りの力を精一杯出せるように頑張ります。どうぞ、楽しんで聴いてください。

長 蒼空「歌よ」

今回歌う曲は、「龍とそばかすの姫」の歌でシレハードルの高い曲に挑戦します。私は小さい頃から歌うのが好きで今でも無意識に口ずさんでしまいます。緊張でお聞き苦しいところもあると思うので、あたたかい目で見ただけでうれしいです。

IS「～story～」

こんにちは、IS(イズ)です。私たちが演奏するのは、みなさん一度は聞いたことのある曲だと思います。人前に立って発表するのはとても緊張しますが、歌とギターの美しいメロディーを最後まで楽しんでください。それでは聴いてください。ベイマックスの主題歌「story」です。

「フラダンス」

こんにちは。ALOHA HULA AMIです。今日は「ブロッサムナニホイエ」という曲を踊ります。お祭りやイベントごとがない中、フラダンスを見て元気になってほしいと思い出場することをきめました。

～ 展示部門 ～

1年1組「花鳥風月」

1年1組では「花鳥風月」という展示をしています。特に、個性あふれる衣装にご注目ください。写真を一緒に撮ったり、盛り上がったり、来た人が全員楽しめる展示になっておりますので、ぜひ来てください。

1年2組「フォトP」

私たち1年2組はディズニーやジブリをモチーフにしたフォトブースをつくりました。仲の良い友人たちとの思い出を写真に残してほしいと思いフォトブースを制作しました。フォトPとはフォトピーパーのことです。誰でも楽しめるように作ったので楽しんでいってください。

3年1組「秋フェス」

私たち3年1組は教室で縁日をします。ダーツ・モグラたたき(モグラ以外も出てくるかも?)・ボウリング・カウンセリング竹元をします。お祭り気分を味わいましょう。ぜひ、遊びに来て下さい。

3年2組「秋祭り」

私たち3年2組は教室で縁日をします。ストラックアウトや射的などのアトラクションを楽しめます。また、祭りの楽しい雰囲気を出すために、お祭りを表現した動画を流しています。是非、昼食後の時間に足をお運びください。

家庭クラブ「作品展示」

家庭クラブは、家庭科の学習をしている生徒全員がクラブ会員となり、授業で習った知識や技術を制作活動や日々の生活に生かしています。今日はこれまでの授業で作った作品や夏休みに自宅で取り組んだ研究の成果を展示という形で発表しています。ぜひ、見にいらしてください。

書道選択者「四季」

今回の文化祭は「四季」をテーマに様々な素材を使って表現しました。レインボーペーパーを用いた作品や刻字作品、色砂文字作品、カレンダー作品などいろんな四季が楽しめるように工夫しました。一人ひとりの思いや頑張りを感じとっていただけたらうれしいです。ぜひ、ご覧ください。

美術同好会「感謝」

美術同好会は、部員11名で活動しています。今年も2年1組の教室で作品の展示を行います。部員の個性溢れる作品の他、黒板アートにも挑戦しました。また、一昨年大好評だったしおりの配布も行う予定です。ぜひ、私たちの作品を見に来てください。

スポーツVI選択者「スポーツに関する研究」

私たち3年情報コース男子は、スポーツVIという授業でスポーツに関する題材を3つの班に分けて展示を行います。これは2年生のころからやっており、題材はオリンピック・ドーピング・国民体育大会です。自分たちなりにわかりやすいように工夫しているので、ぜひご覧ください。